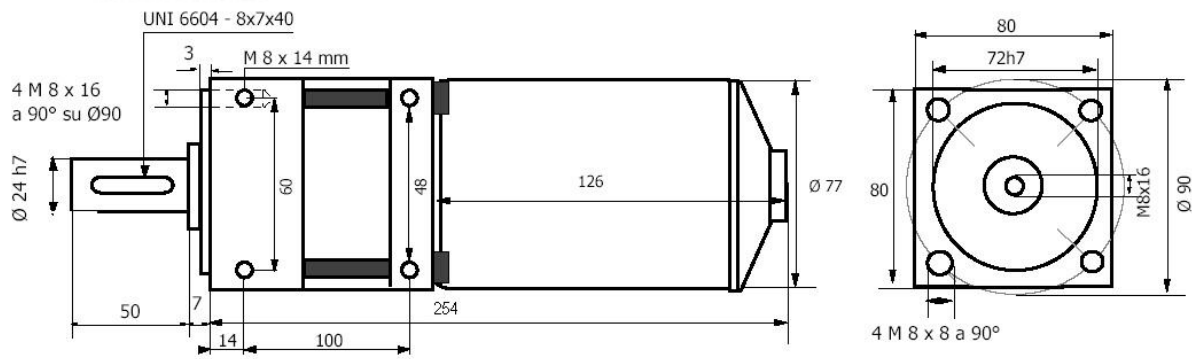


RVM 977 80 Q

12/24 Vdc 120 W



TIPO	Rapporto riduzione	L mm	* R.P.M. a vuoto min ⁻¹	* R.P.M. S 1 min ⁻¹	Coppia S1 Nm	* R.P.M. S2 min ⁻¹	Coppia S2 Nm	Coppia Max Nm	I max A
RVM 977 80 1/96	96	250	30	25	18	21	35	104	25
RVM 977 80 1/144	144	250	20	17	23	14	52	128	25
RVM 977 80 1/216	216	250	13,8	13	30	9,8	74	172	25



Albero motore montato su bronzine autolubrificanti. Albero uscita supportato da due cuscinetti accoppiati schermati. Il motore e il riduttore sono trattati galvanicamente per resistere alla corrosione.

Fili uscenti 2 x 1 L 300 mm

* Le velocità di rotazione sono soggette a variazioni di $\pm 10\%$

Il funzionamento S1 è un funzionamento continuo con sovratemperatura di 70° C in aria libera (3,8 A).

Il funzionamento S2 è un funzionamento al 50% di 5' con sovratemperatura max di 80° C in aria libera (7,5 A)

La corrente di spunto di 25 A non deve essere mantenuta per più di 2 "

Forze massime che possono agire sull'albero di uscita: Assiale 80 kg, Radiale 100 kg sul punto estremo dell'albero di uscita. E' possibile applicare anche altri tipi di motori.

AUTOMATION – TECH

Automation Tech di Sibona Alberto ≈ P.I. 07999310019 - C.F. SBNLRT73D21L727R

SEDE LEGALE : Via Guido Rossa 4 – 10070 ROBASSOMERO (TORINO)

SEDE OPERATIVA : Via Valletta 50 - 10040 LEINI' (TORINO)



: 339-8192777

FAX sul web (tiscali web) +391786014433



albertosibona@gmail.com



alberto.sibona